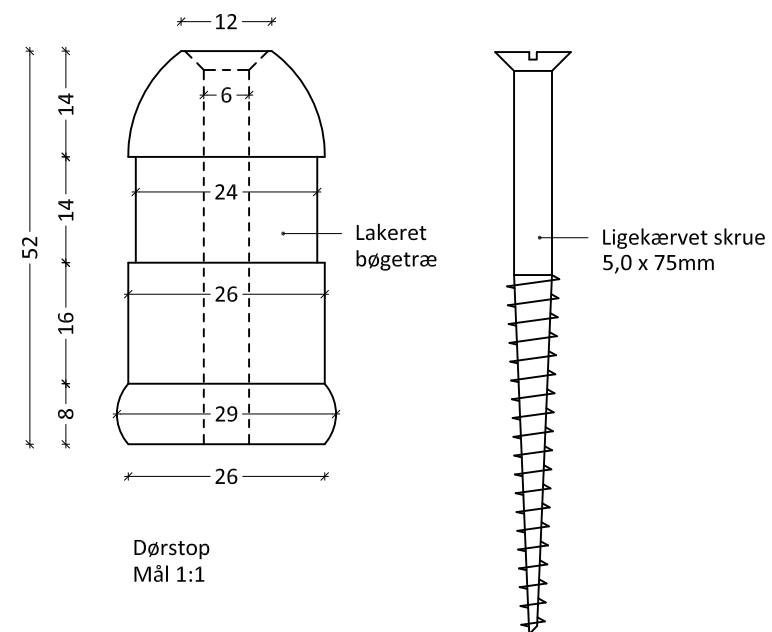
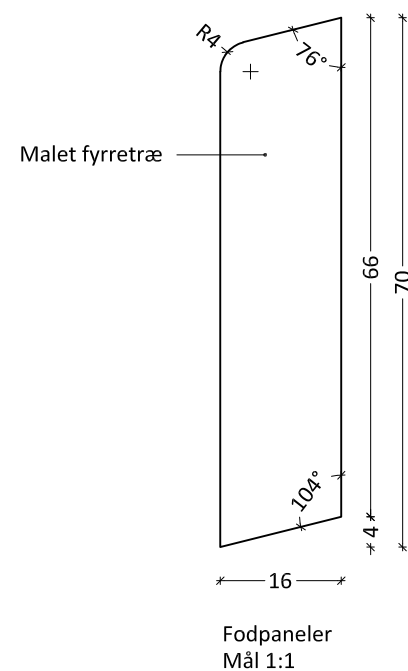
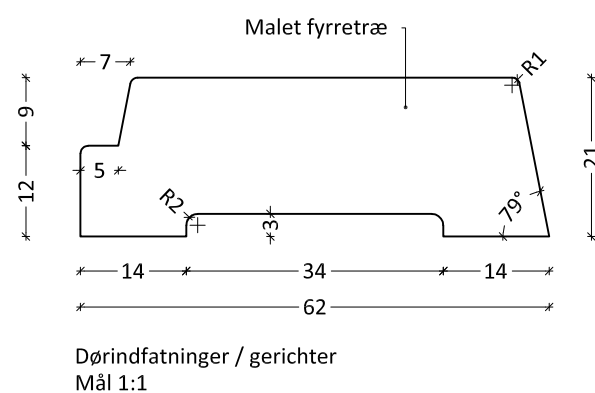




INDVENDIGE BYGNINGSDELE

Indhold

5.01	Fodpaneler, gerichter og dørstop
5.02a	Indvendige døre - opstalter og profiler
5.02b	Indvendige døre - dørgreb og beslag
5.03	Gulvopbygninger
5.04a	Køkkeninventar - plan, snit og opstalter
5.04b	Køkkeninventar - opstalt 1, køkken
5.04c	Køkkeninventar - opstalt 2, køkken
5.04d	Køkkeninventar - opstalt 3, køkken
5.04e	Køkkeninventar - opstalt 4, bryggers
5.04f	Køkkeninventar - Skabe og bordplader
5.05a	Baderum - plan, snit og opstalter
5.05b	Baderum - detaljer



Alle mål er i mm
Alle mål tages på stedet af den udførende
Mål kan variere fra det viste

PARCELGÅRDEN

Emne Fodpaneler, gerichter og dørstop
Bygningsdelstegning

MØGELHØJ
ARKITEKTER

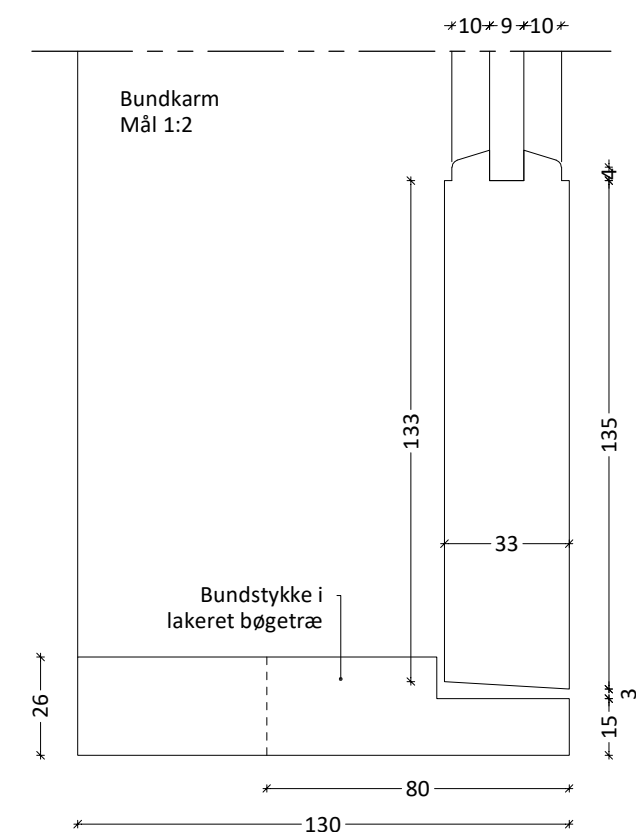
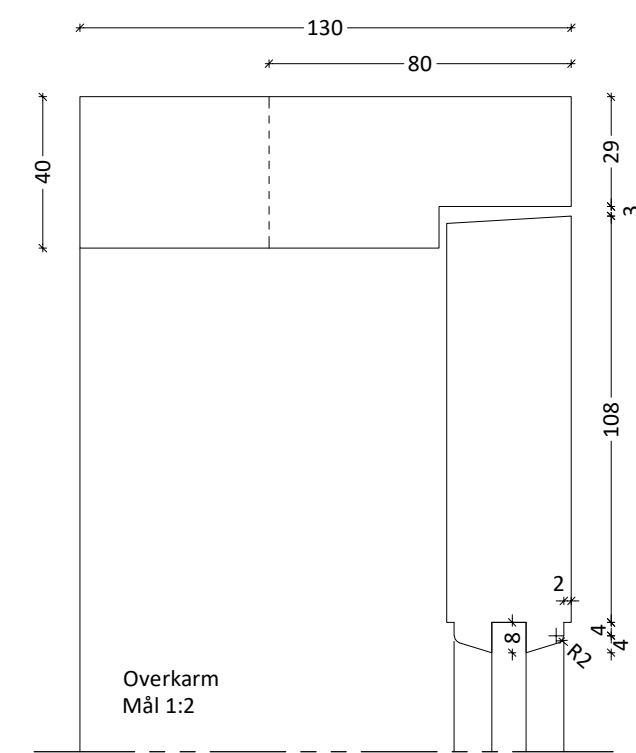
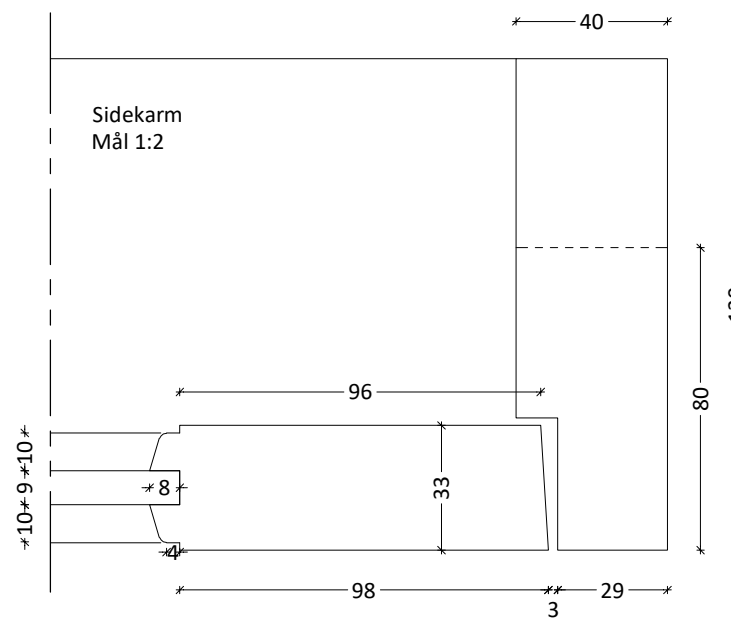
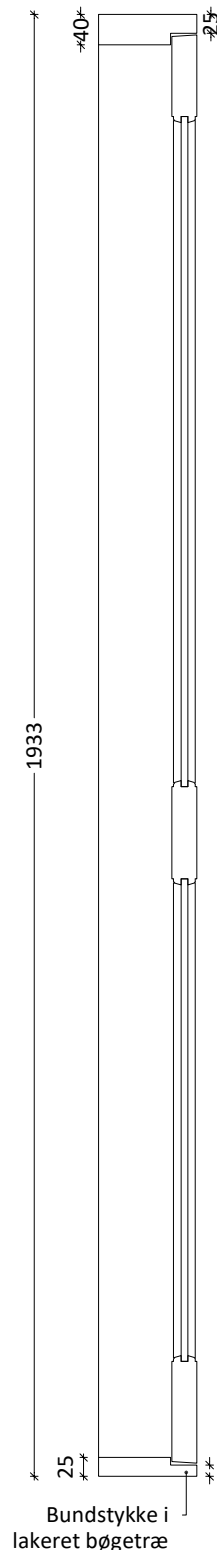
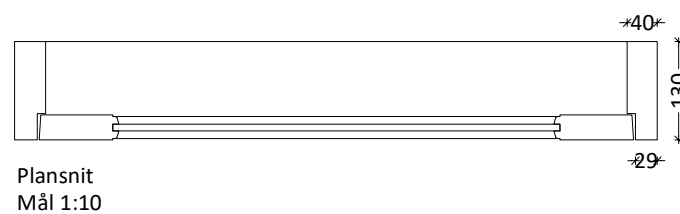
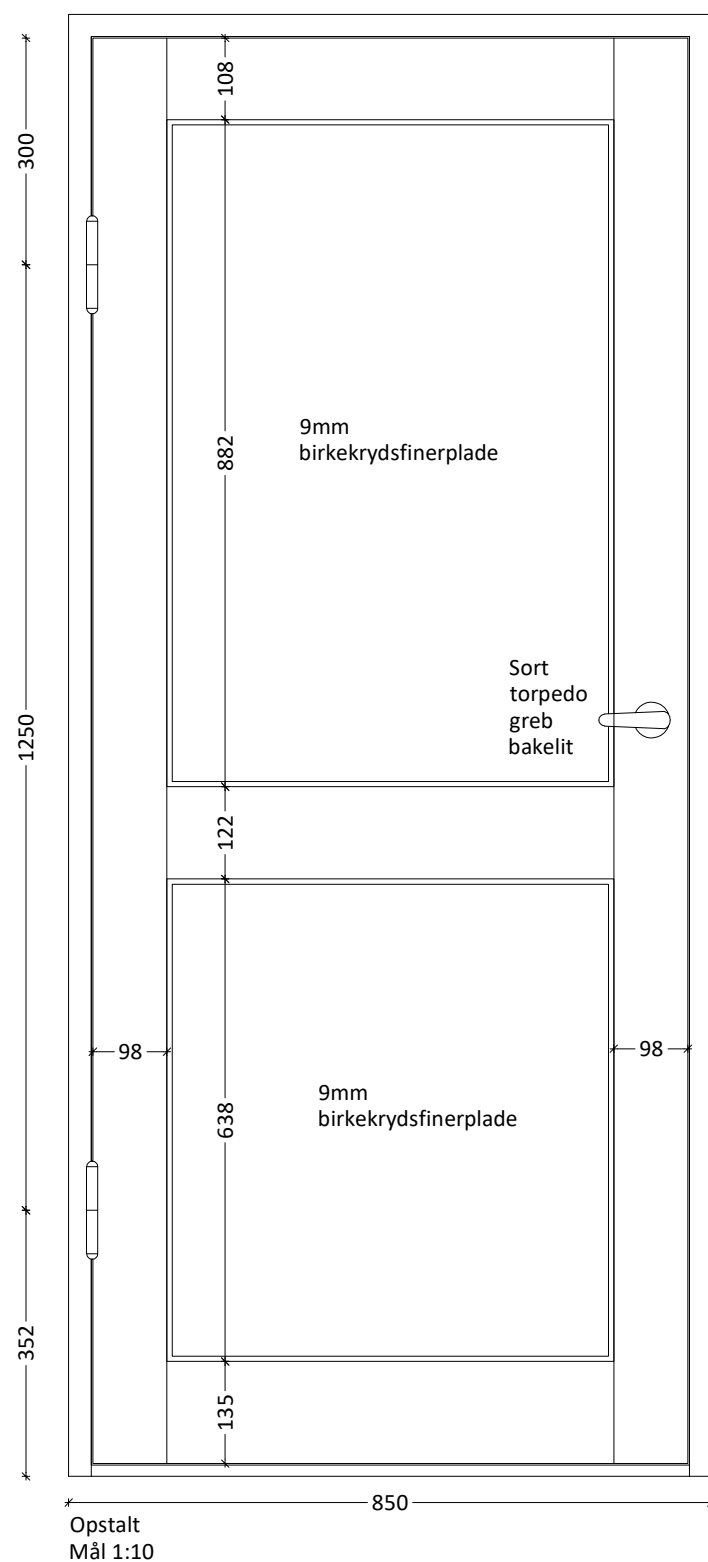
Dato 27.10.2023 Format A3 Målestok 1:1

Tegn. nr. **5.01**

MØGELHØJ ARKITEKTER • HERLEV HOVEDGADE 201C. 2 TV - 2730 HERLEV • WWW.M-ARKITEKTER.DK

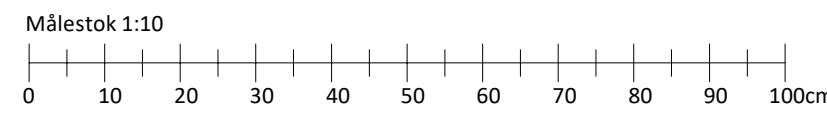
Målestok 1:1





NOTE:
 Alle tappede samlinger, listedimensioner, dørbladstykker, karmdimensioner skal være som eksisterende.
 Alt karmtræ og rammetræ udføres i spejlskåret kalmarfy af 1. classes kvalitet.
 Rammer tappes sammen (kontrakehl) med gennemgående tapper / slidstapper og glatte samlinger som eksisterende døre.
 Karne udføres med sinkningsamlinger som eksisterende elementer.
 Fyldninger udføres i 9mm birkekrydsfinerplade.
 Karmbreder defineres af dørhullerne. Den viste dør er et princip
 Karne udføres i bredde der passer til vægtykkelse. Karne er 80mm eller 130mm brede
 Dørblade og karne håndmales med pensel.

Alle mål er i mm
 Alle mål tages på stedet af den udførende
 Mål kan variere fra det viste



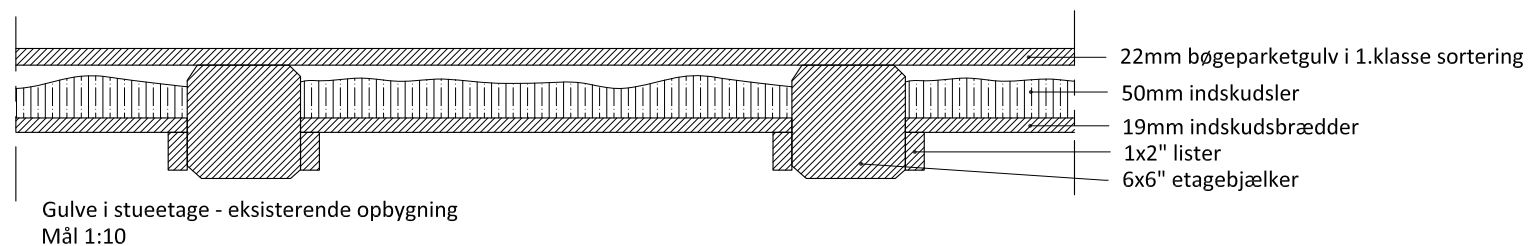
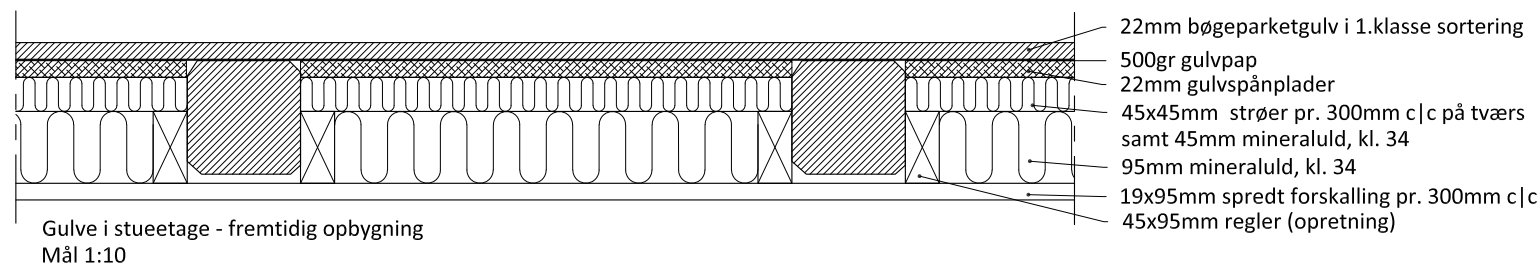
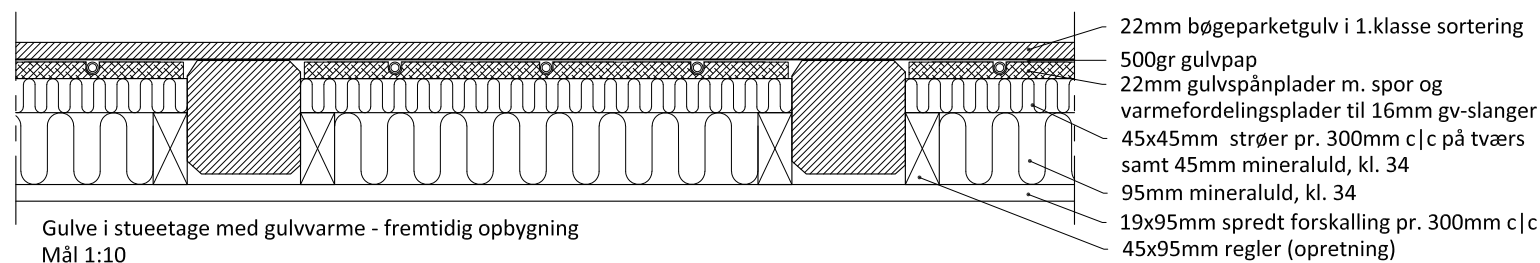
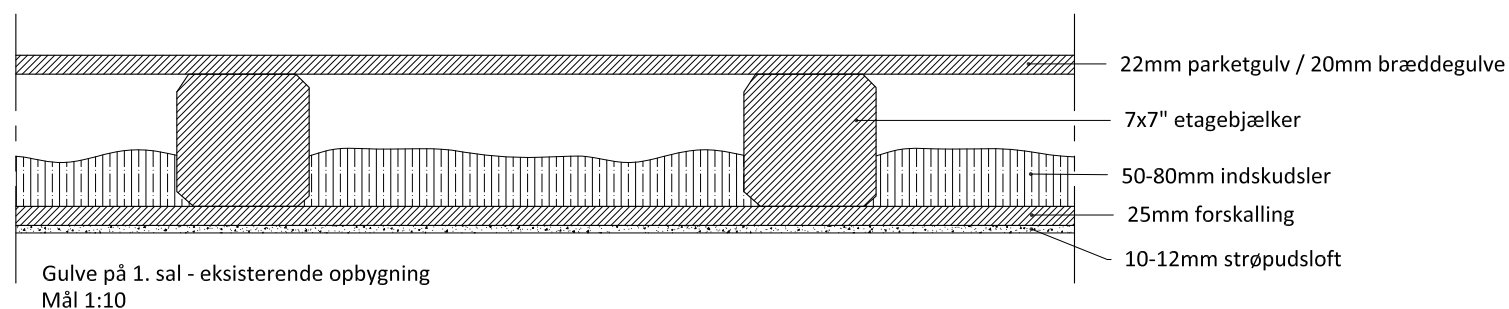
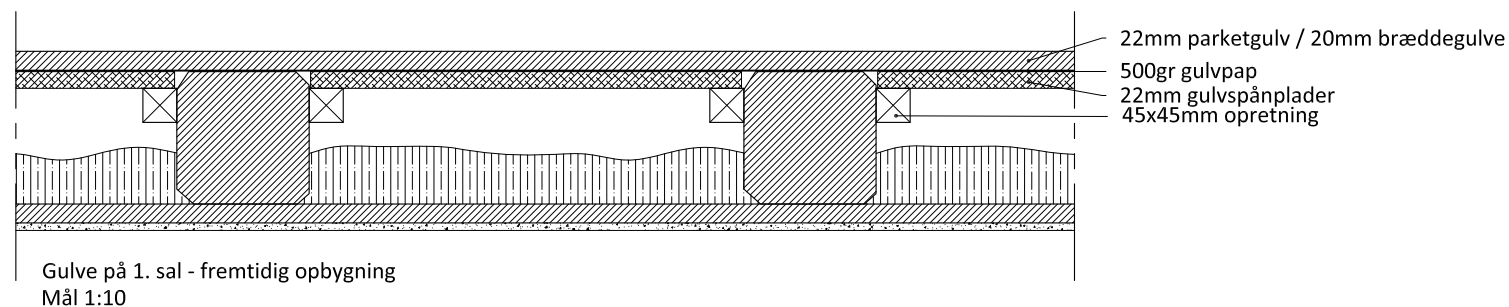
PARCELGÅRDEN

Emne **Indvendige døre - opstalter og profiler**
 Bygningsdelstegning

MØGELHØJ
ARKITEKTER

Dato 27.10.2023 Format A3 Målestok 1:10 / 1:2 Tegn. nr. **5.02a**

MØGELHØJ ARKITEKTER • HERLEV HOVEDGADE 201C. 2 TV - 2730 HERLEV • WWW.M-ARKITEKTER.DK



Materialenoter:

Trægulve til huse på Plads 1-3
Trægulve i stueetagen skal være 22 mm massiv 2-stavs bøgeparket i 1. classes sortering (stort set knastfri). Leveres ubehandlet og overfladebehandles på stedet.

Trægulve på 1. sal skal være 22 mm massiv 2-stavs bøgeparket i 2. classes sortering (flere større knaster). Leveres ubehandlet og overfladebehandles på stedet.

Trægulve til huse på Plads 4-8
Trægulve i stueetagen skal være 22 mm massiv 2-stavs bøgeparket i 1. classes sortering (stort set knastfri) med fer og not. Leveres ubehandlet og overfladebehandles på stedet.

Trægulve på 1. sal skal være ca. 20x120 mm massive bræddegulve i nordisk fyrretræ med fer og not i 1. classes sortering (enkelte knaster) og faste fulde længder i læggeretningen. Leveres ubehandlet og overfladebehandles på stedet.

Alle mål er i mm
Alle mål tages på stedet af den udførende
Mål kan variere fra det viste

PARCELGÅRDEN

Emne Gulvopbygninger
Fremtidige forhold

MØGELHØJ
ARKITEKTER

Dato 27.10.2023 Format A3 Målestok 1:10

Tegn. nr. 5.03



Plan
Mål 1:20

Baggrund

I husene var der oprindeligt forrammekøkkener der var udført i materialer og detaljering som ved de indbyggede skabe.

Det Illustrerede køkken kan ses som en inspiration til nyetablering af et forrammekøkken i oprindelige materialeholdning, men i en mere moderne fortolkning.

Materialenoter til forrammekøkken:

- Korpus udføres i 19mm krydsfiner (birk/poppel)
- Bagbeklædningen i skabe udføres af 12mm birkefiner
- Forrammer udføres i 22mm høvlet spejlskåret kalmarfy
- Låger og skuffefronter udføres som 24mm sandwichlåger af sammenlimet krydsfiner i en 15mm plade indvendigt og en 9mm høj kvalitets møbelfiner på udvendig side eller alternativt som en sandwich-konstruktion med frontplade i 9 mm birkekrydsfiner, bagplade i 4 mm birkekrydsfiner og en indvendig ramme i fyrretræ
- Låger fastgøres med 80mm indstikhængsler (Eskiltuna 6214)
- Der anvendes klassisk bøjlegreb 78mm (36x78mm) - krom på låger og skuffefronter.
- Der anvendes aflange magnetlåse ved skabslåber i hvid kunststof/stål
- Hylder udføres af 21mm krydsfiner (birk/poppel) m. kantlister i 22mm spejlskåret kalmarfy. Ophængsler til hylder udføres i 12mm usorteret fyrretræ
- Skuffer udføres i massiv høvlet spejlskåret kalmarfy. Sider og bagplader udføres i 12mm tykkelse. Bund udføres i 9mm tykkelse. Skuffer udføres med justerbare skjulte BLUM skuffeskinner.
- Sokkel udføres som fast sokkel med 9mm snydefront i birkekrydsfiner.

Bordplader

Bordplader kan udføres som:

- 30mm massiv stavlimet bøgetræ (olieret)
- 30mm rustfri stålplade (med vulst)

Vaske i bordplader (isvejst ved stålplade):

- LAVABO Ohio 40x40(d20)
- LAVABO Ohio 18x40(d14,5)

Farver:

Køkkener males på stedet med PU forstærket vandbaseret interiørmaling i glans 40.
Køkkener males på alle flader med pensel med langsgående strøg.

Forrammer, hylder og sokkel malerbehandles - HVID: NCS 1005-Y20R (glans 40)

Skuffefronter og låger - LYSGRÅ: NCS 1502Y (glans 40)

Vægfliser

Vægfliser er 15x15cm hvide (cremefarvede) glaserede fliser, der opsættes med skærende fuger.

Fuger skal være 3mm brede og mørtelfuger skal være antracitgrå (mørkegrå).

Alle mål er i mm

Alle mål tages på stedet af den udførende

Mål kan variere fra det viste

PARCELGÅRDEN

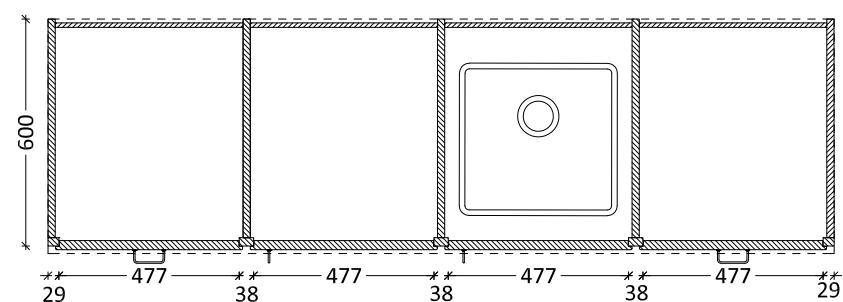
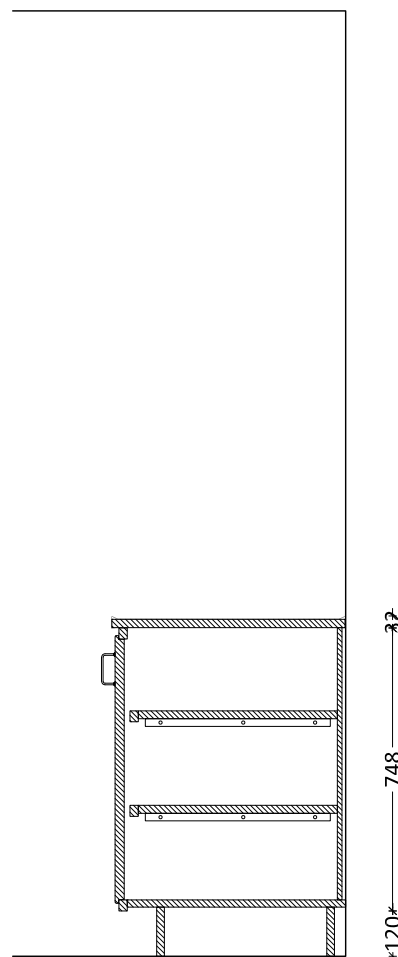
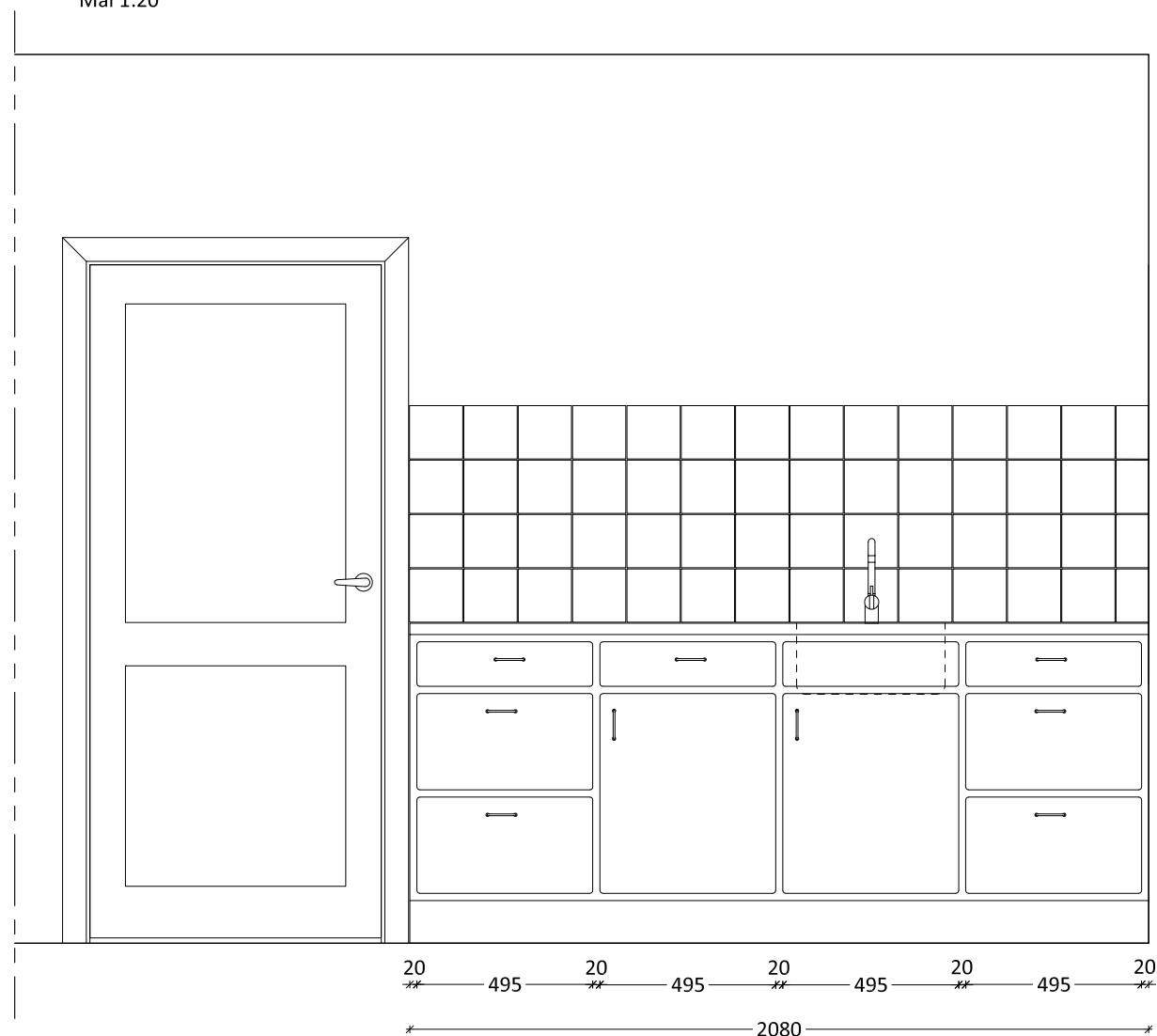
Emne **Køkkeninventar - Plantegning**
Bygningsdelstegning

MØGELHØJ
ARKITEKTER

Dato 27.10.2023 Format A3 Målestok 1:20

Tegn. nr. **5.04a**

OPSTALT 1 - Køkken
Mål 1:20



Alle mål er i mm
Alle mål tages på stedet af den udførende
Mål kan variere fra det viste

PARCELGÅRDEN

Emne **Køkkeninventar - Opstalt 1, køkken**
Bygningsdelstegning

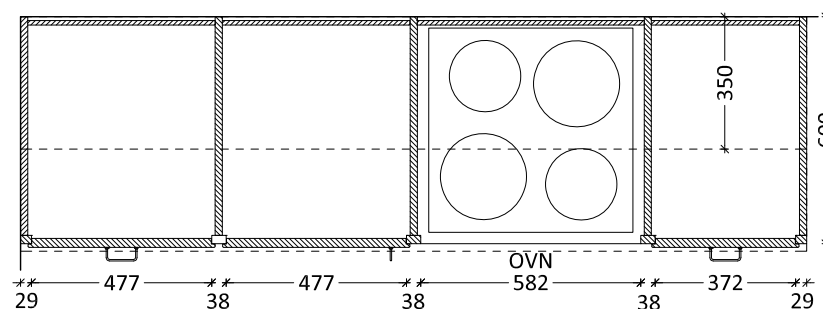
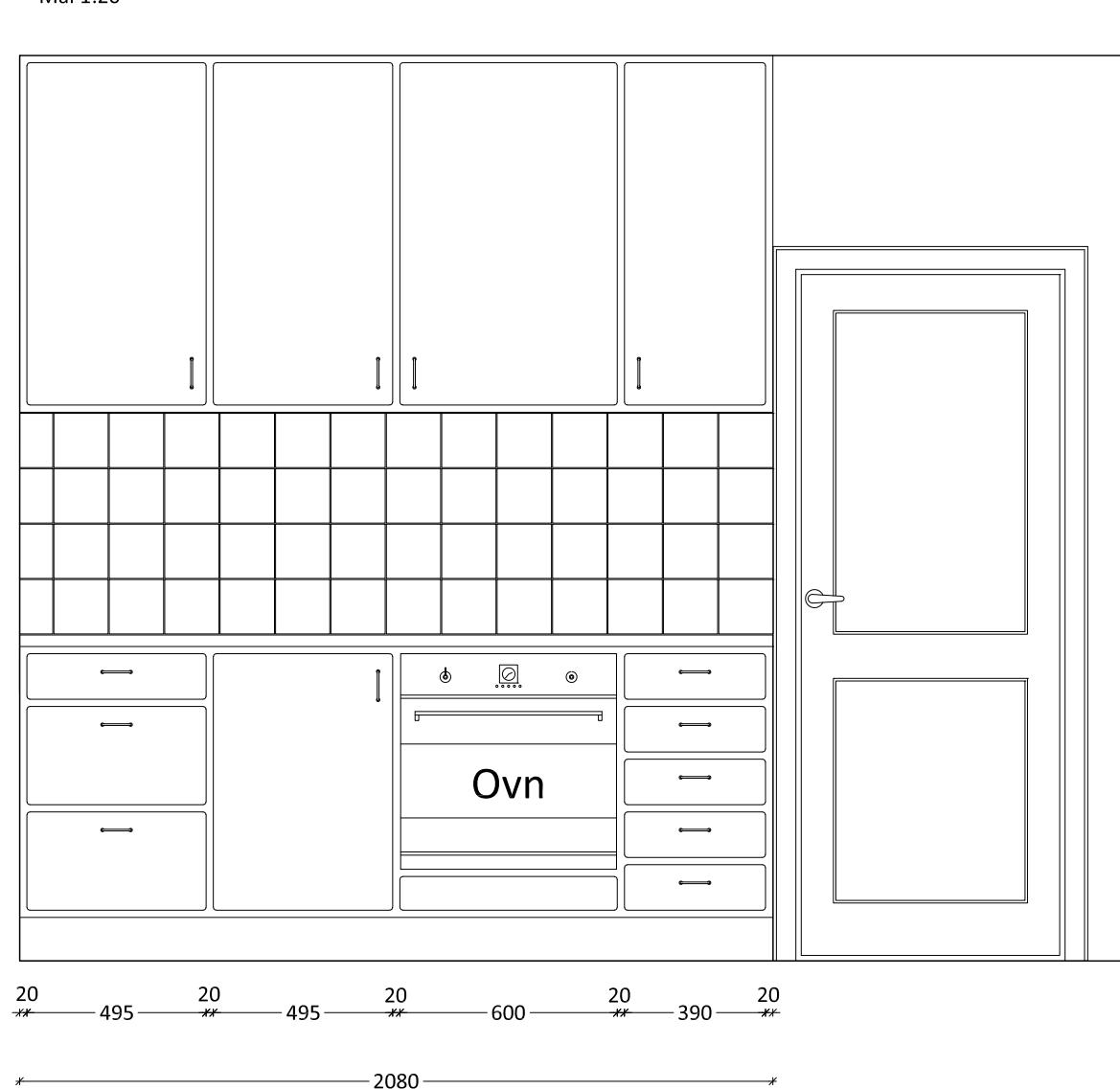
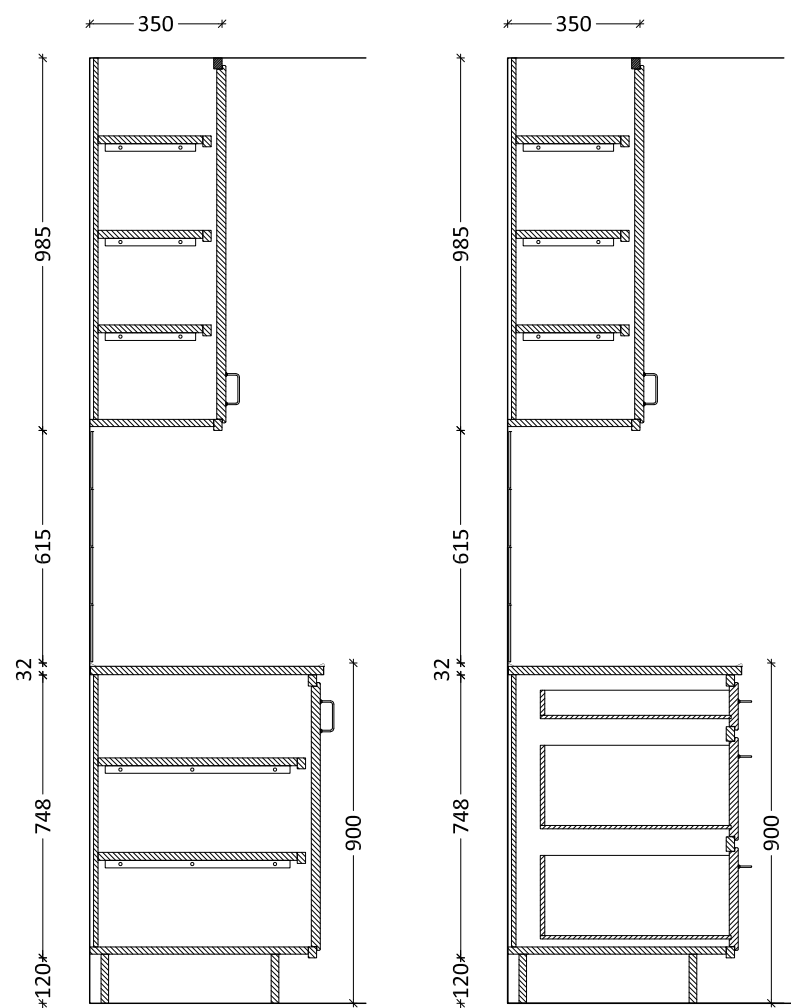
MØGELHØJ
ARKITEKTER

Dato 27.10.2023 Format A3 Målestok 1:20

Tegn. nr. **5.04b**

MØGELHØJ ARKITEKTER • HERLEV HOVEDGADE 201C. 2 TV - 2730 HERLEV • WWW.M-ARKITEKTER.DK

OPSTALT 2 - Køkken
Mål 1:20



Alle mål er i mm
Alle mål tages på stedet af den udførende
Mål kan variere fra det viste

PARCELGÅRDEN

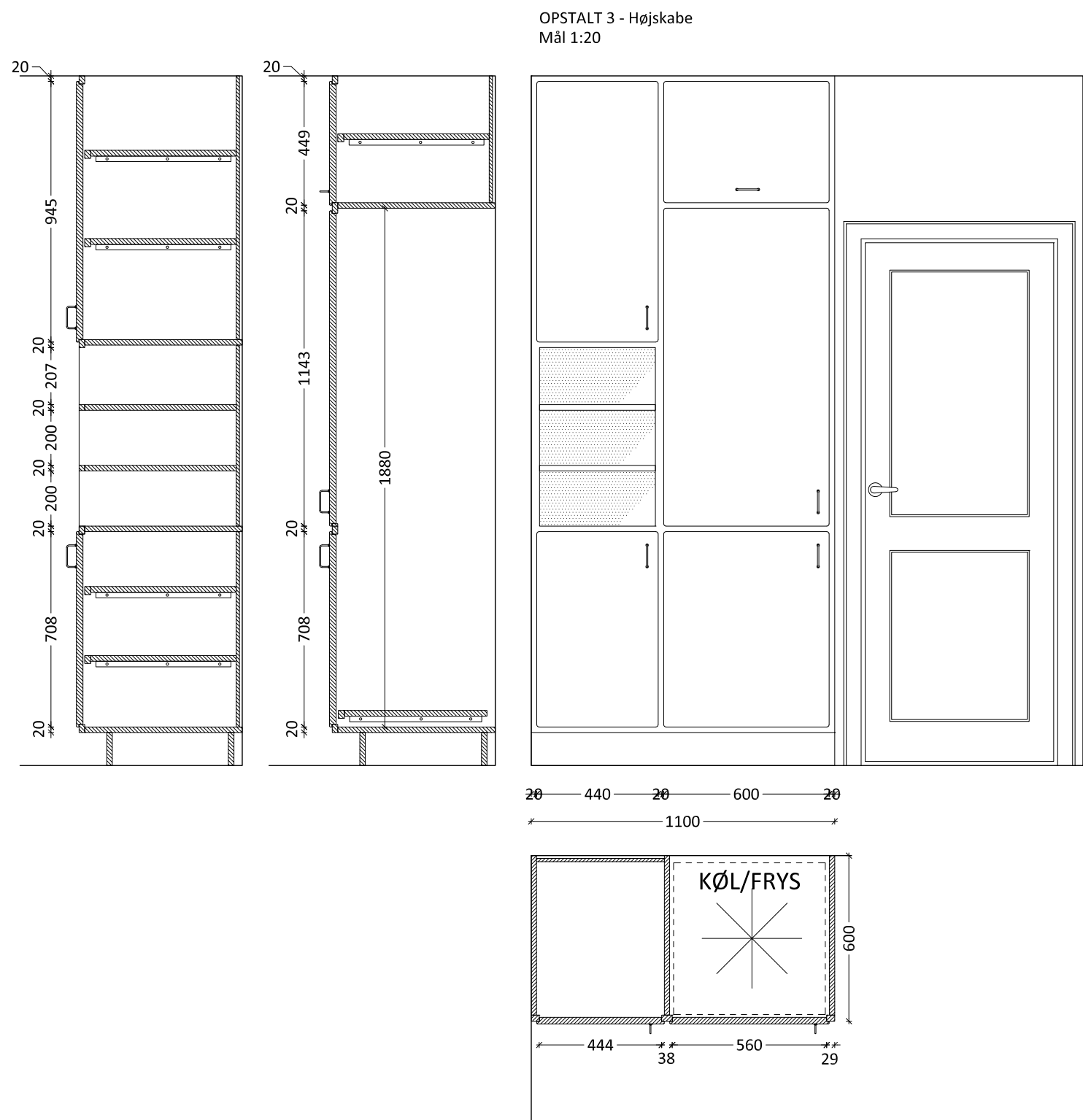
Emne **Køkkeninventar - Opstalt 2, køkken**
Bygningsdelstegning

MØGELHØJ
ARKITEKTER

Dato 27.10.2023 Format A3 Målestok 1:20

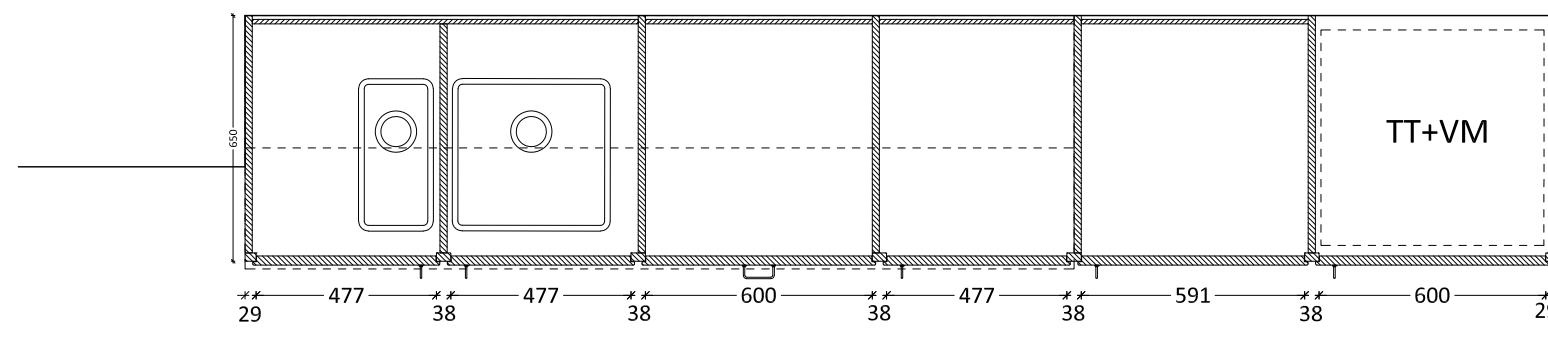
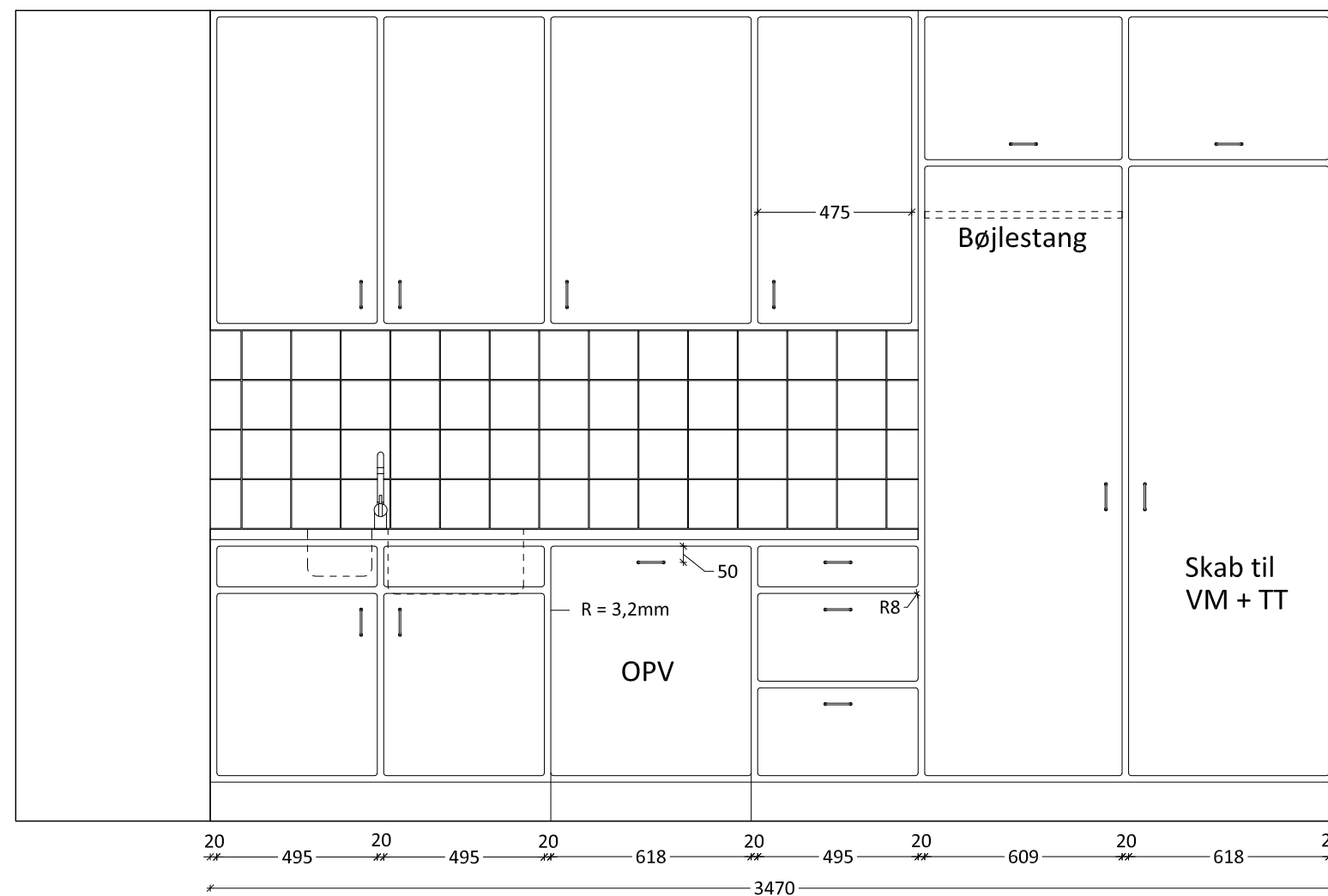
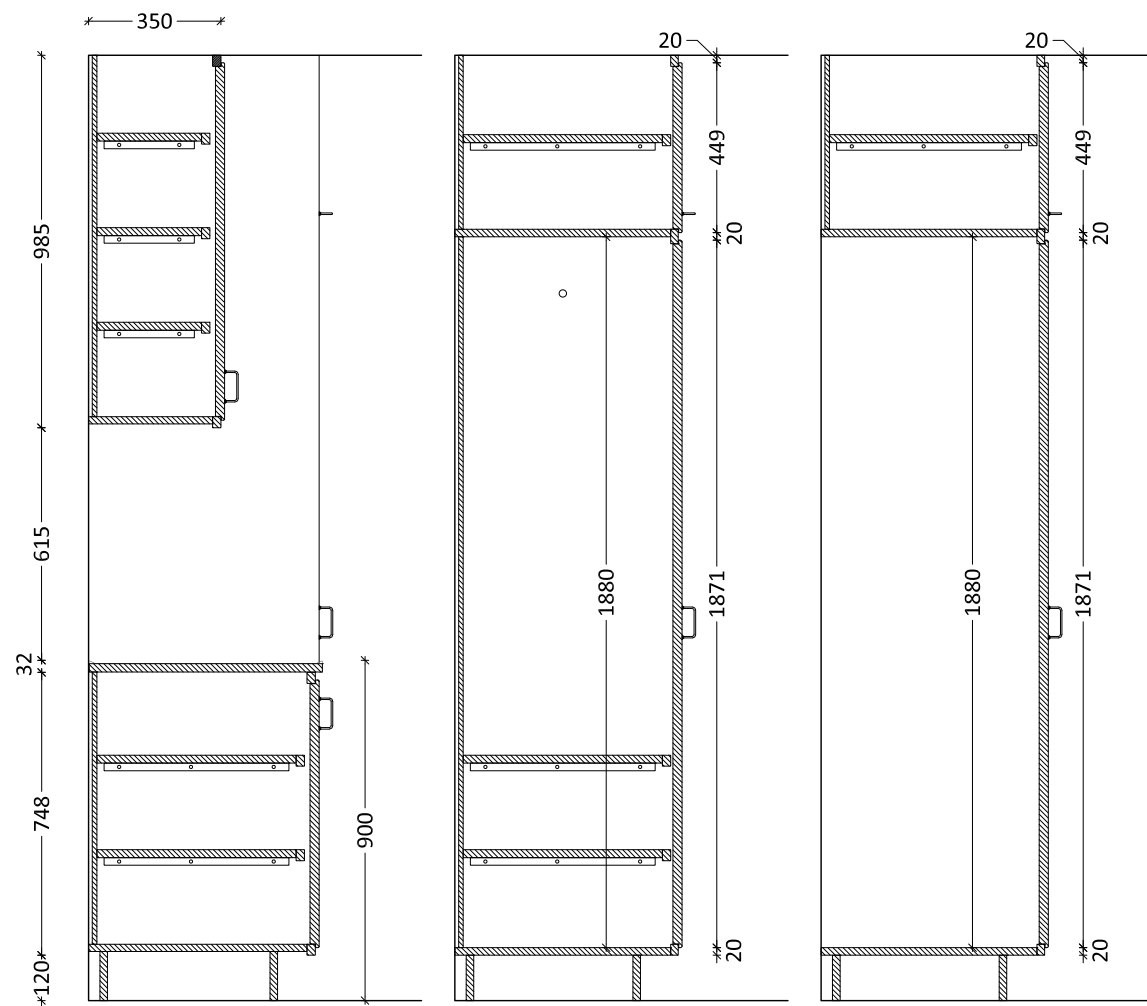
Tegn. nr. **5.04c**

MØGELHØJ ARKITEKTER • HERLEV HOVEDGADE 201C. 2 TV - 2730 HERLEV • WWW.M-ARKITEKTER.DK



Alle mål er i mm
Alle mål tages på stedet af den udførende
Mål kan variere fra det viste

OPSTALT 4 - Bryggers
Mål 1:20



Alle mål er i mm
Alle mål tages på stedet af den udførende
Mål kan variere fra det viste

PARCELGÅRDEN

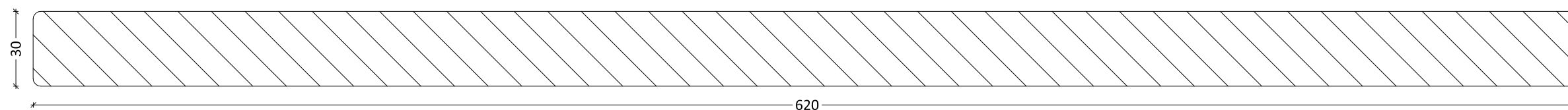
Emne **Køkkeninventar - Opstalt 4, bryggers**
Bygningsdelstegning

MØGELHØJ
ARKITEKTER

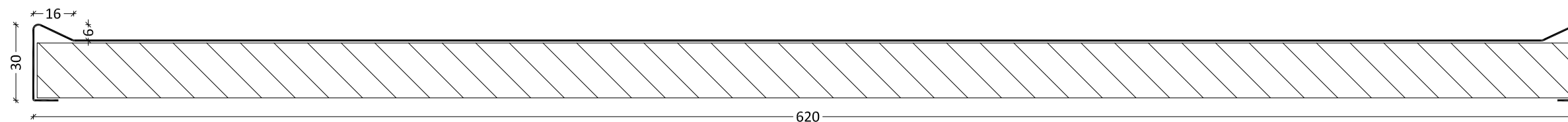
Dato 27.10.2023 Format A3 Målestok 1:20

Tegn. nr. **5.04e**

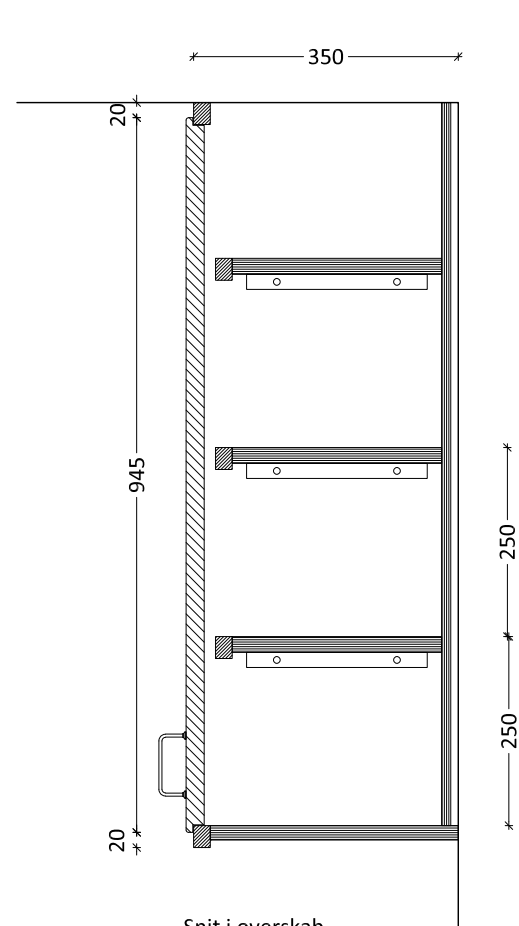
MØGELHØJ ARKITEKTER • HERLEV HOVEDGADE 201C. 2 TV - 2730 HERLEV • WWW.M-ARKITEKTER.DK



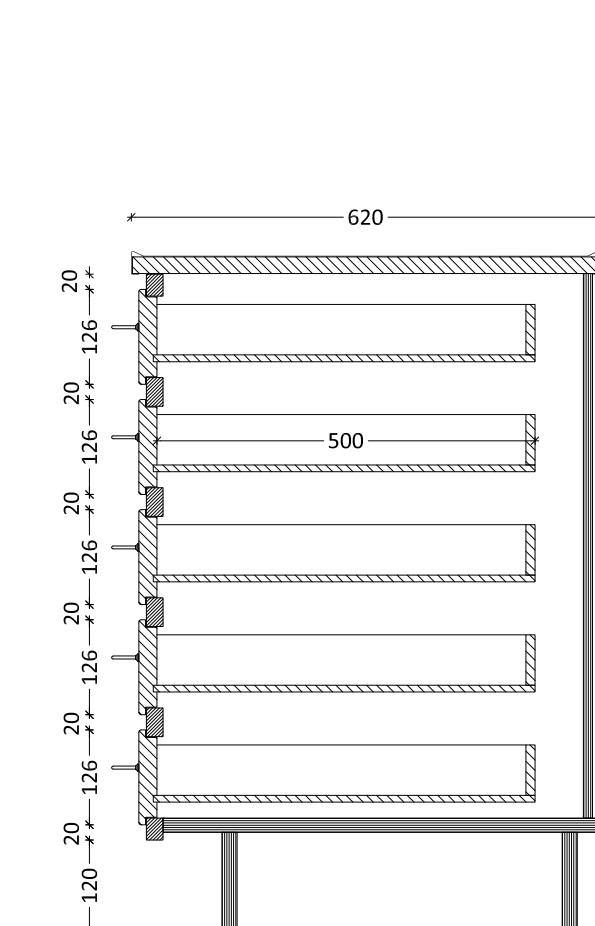
Træbordplade
Mål 1:2



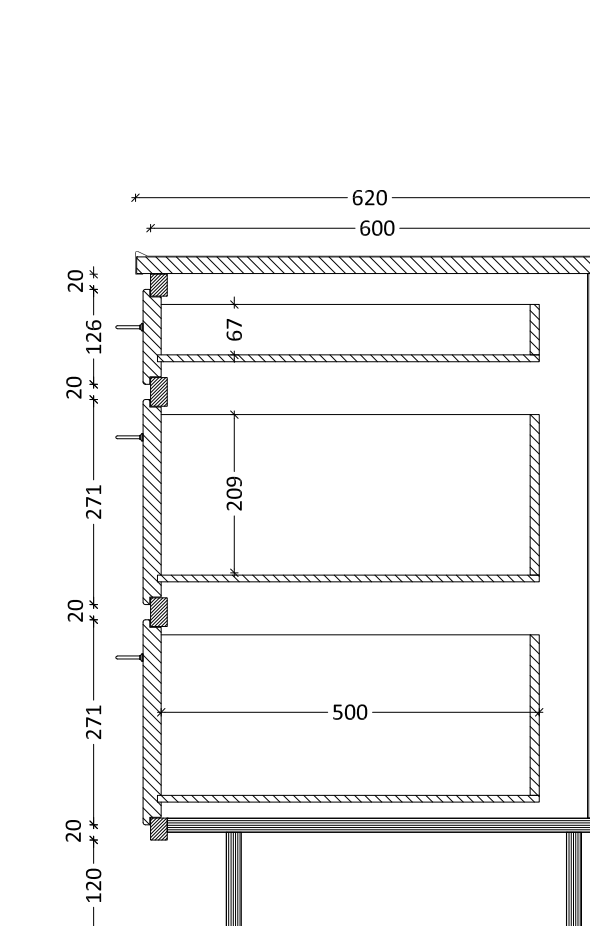
Stålbordplade med vulst
Mål 1:2



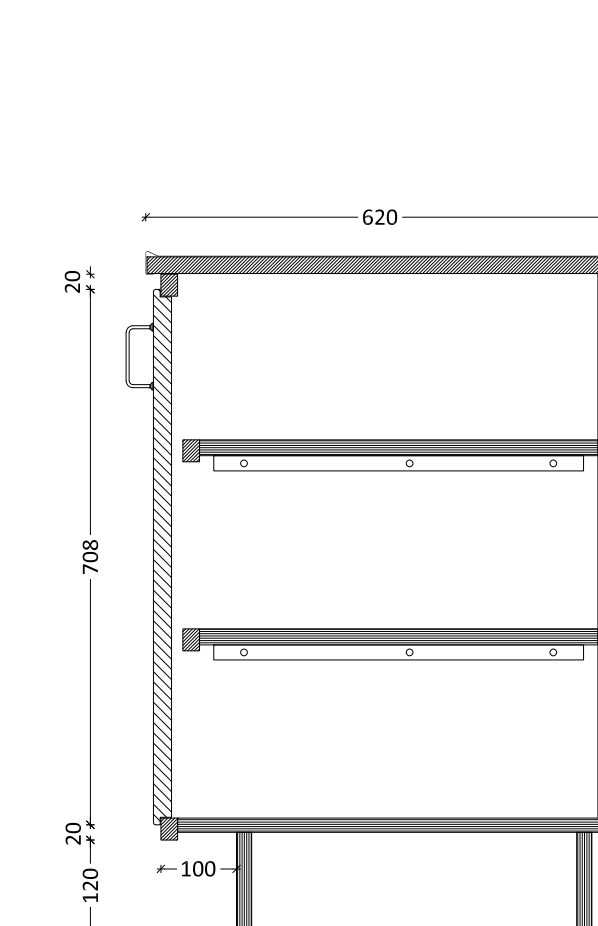
Snit i overskab
Mål 1:10



Snit i skuffeskab m. 5 skuffer
Mål 1:10



Snit i skuffeskab m. 3 skuffer
Mål 1:10



Snit i skab
Mål 1:10

Alle mål er i mm
Alle mål tages på stedet af den udførende
Mål kan variere fra det viste

PARCELGÅRDEN

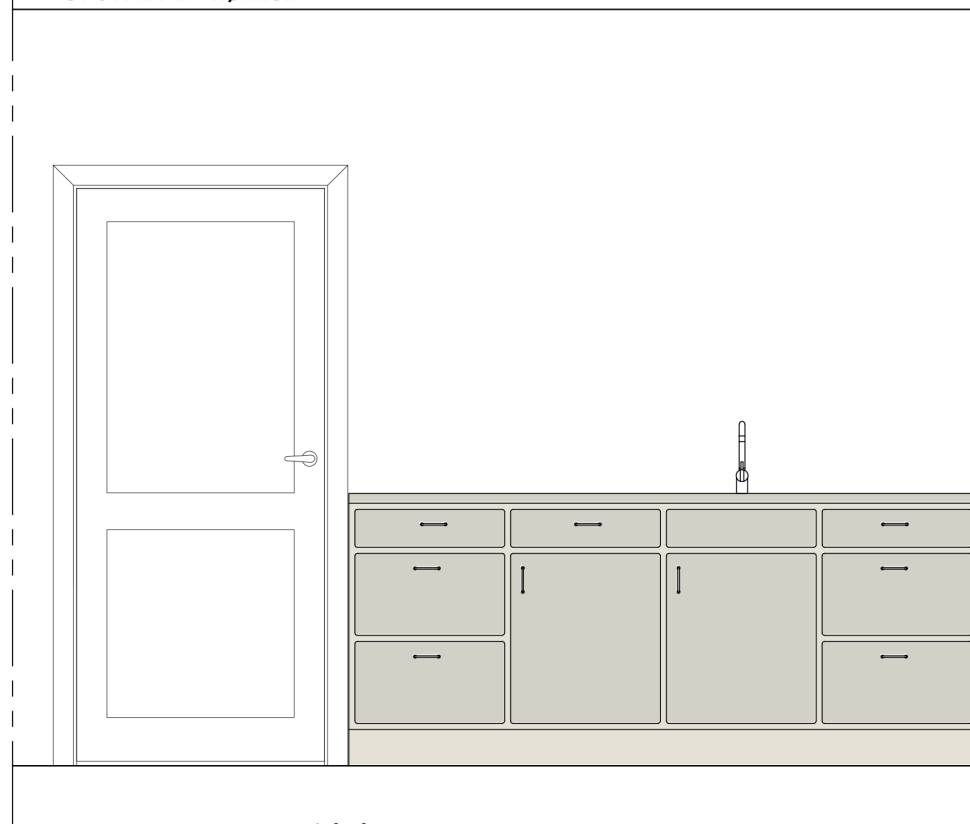
Emne **Køkkeninventar - Skabe og bordplader**
Bygningsdelstegning

MØGELHØJ
ARKITEKTER

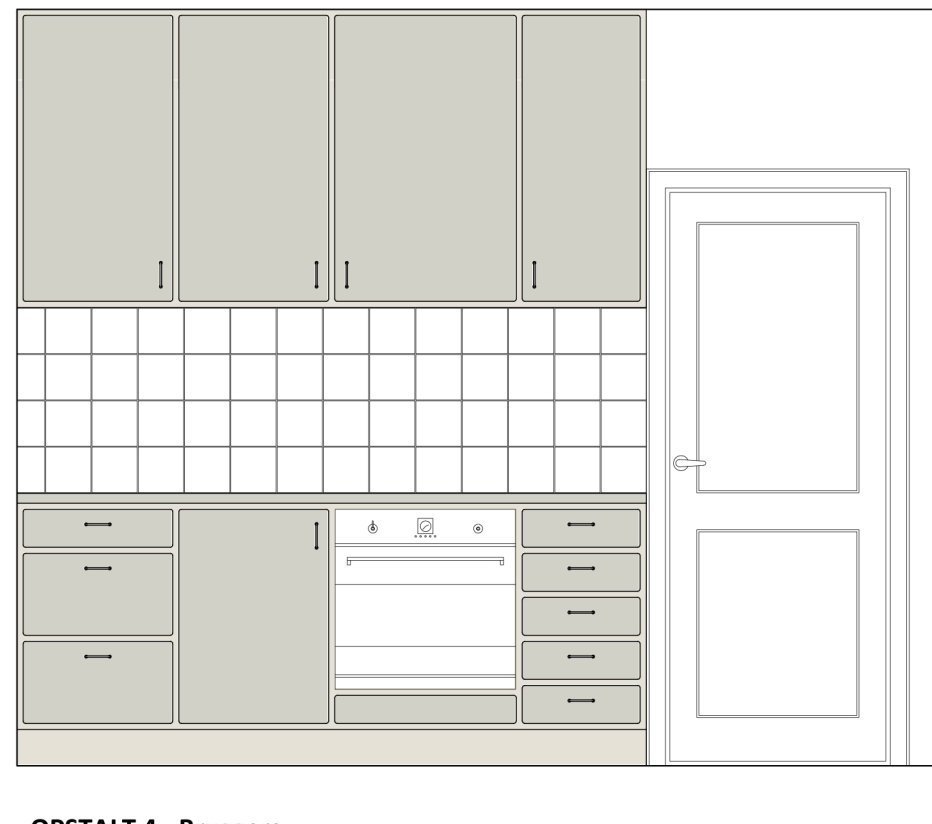
Dato 27.10.2023 Format A3 Målestok 1:10 / 1:2

Tegn. nr. **5.04f**

OPSTALT 1 - Køkken



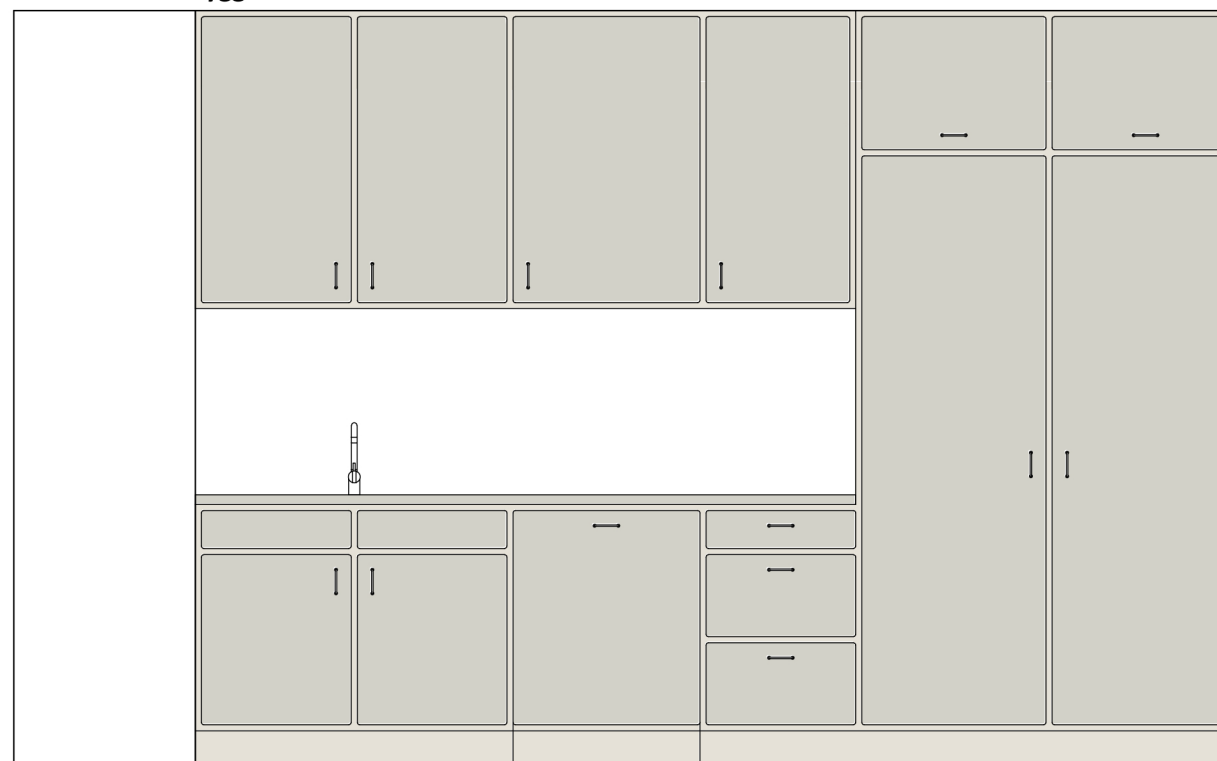
OPSTALT 2 - Køkken



OPSTALT 3 - Højskabe



OPSTALT 4 - Bryggers



PARCELGÅRDEN

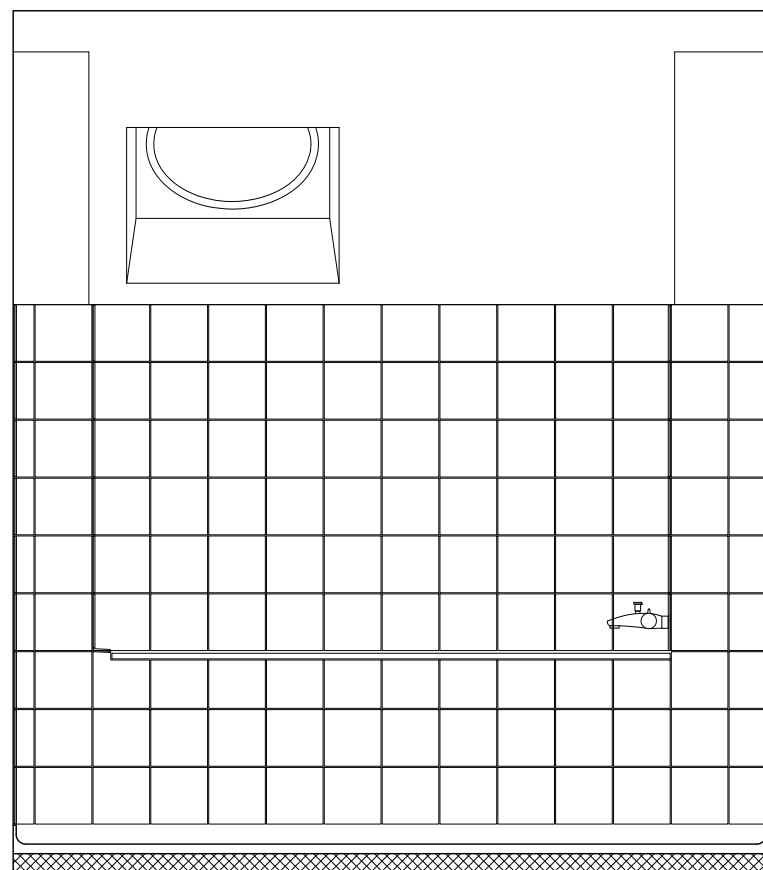
Emne **Inventar i køkken og bryggers - Farvelagt**
Bygningsdelstegning

MØGELHØJ
ARKITEKTER

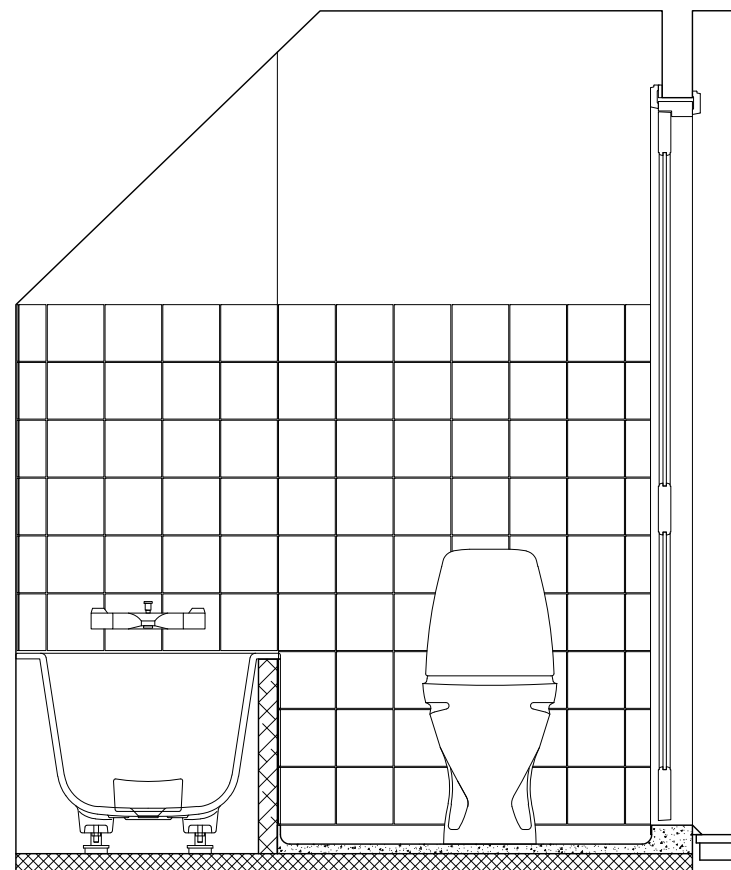
Dato 27.10.2023 Format A3 Målestok 1:20

Tegn. nr. **5.04g**

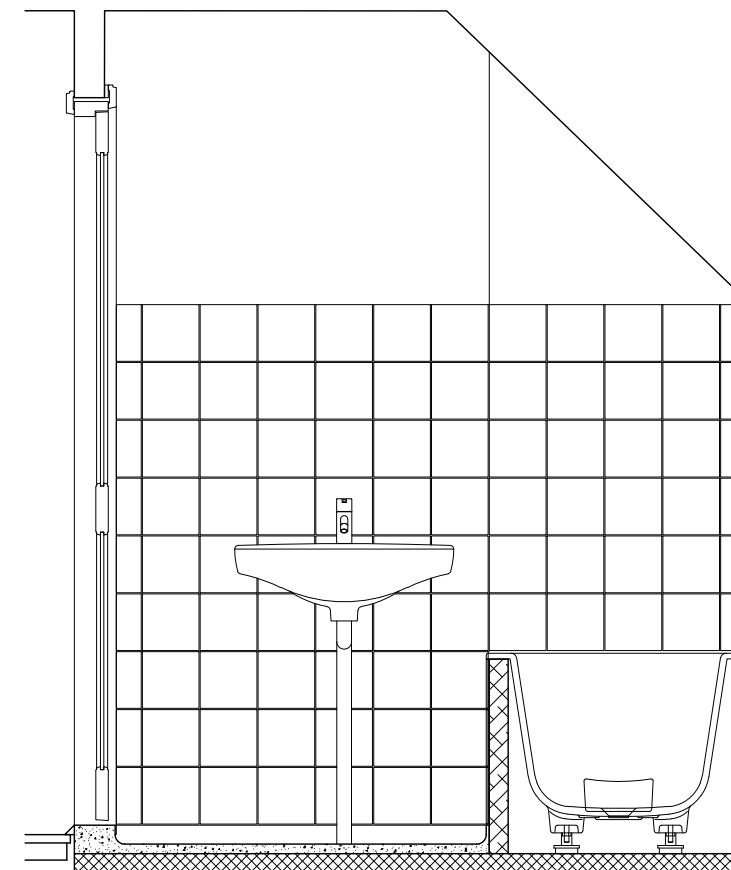
MØGELHØJ ARKITEKTER • HERLEV HOVEDGADE 201C. 2 TV - 2730 HERLEV • WWW.M-ARKITEKTER.DK



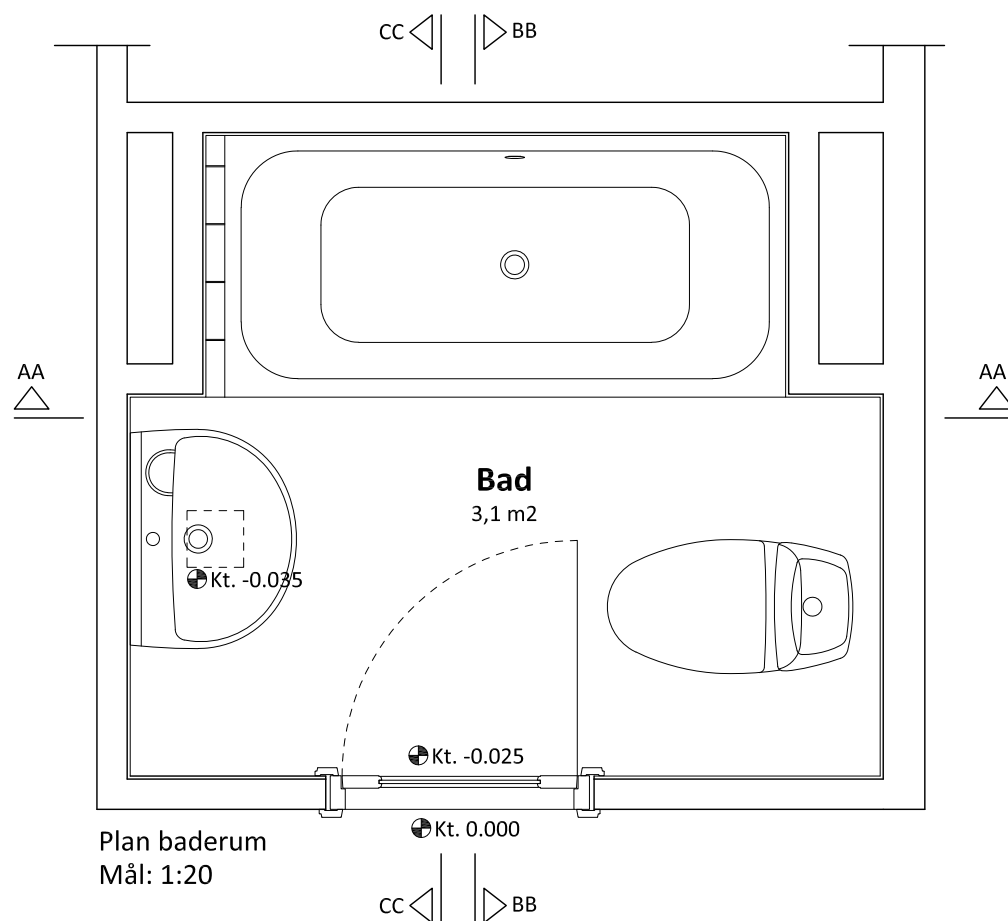
Snit AA
Mål: 1:20



Snit BB
Mål: 1:20



Snit CC
Mål: 1:20



Plan baderum
Mål: 1:20

Noter:

Alle mål er i mm
Alle mål skal nøje iagttages da der ikke er plads til store tolerancer i rummet.
Alle mål tages på stedet før opstart

Alle koter er relative projektkoter. FG i naborum er kt. 0.000

Pudslag:

Der udføres pudslag med fald mod gulvfløb. Der støbes ovenpå underliggende originalt betongulv.

Vådromsmembran:

Der udføres forskriftsmæssig vådrumssikring samt vandtætning mellem pudslag og vægge iht. SBI 252 "Vådrom".

Vådromsmembran udføres iht. gældende regler flader på gulv og vægge i vådzoner og 0,1m over gulv i fugtig zoner - inkl. kantarmeringsbånd og kraver ved rørgennemføringer.

Gulv:

Der udføres terrazzogulve med 25mm hulkehl op langs alle kanter. Der udstøbes et dørbundstykke som angivet på tegningerne. Den endelige terrazzoblanding aftales på stedet ved udførelse af prøve for godkendelse. Blanding skal være som oprindelig terrazzo med hvide og sort skærver. Terrazzo slibes, poleres og overfladebehandles inden aflevering.

Vægfliser:

15x15cm cremefarvede glaserede vægfliser iht. tilbudslisten. Afslutningsfliser ved hjørner og på overkant skal være med rundede kanter.

Fliser opsættes med 3mm fugebredde. Flisefuge skal være antrazitgrå. Fliser opsættes iht. opstalter.

Gulvfløb:

Gulvfløb udføres som 15x15cm standardgulvfløb med firkantet rist beregnet for støbte gulve. Gulvfløb udføres med vandlås og sideindløb for badekar.

Malerbehandling:

Vægge uden fliser samt lofter spartles, slibes og malerbehandles

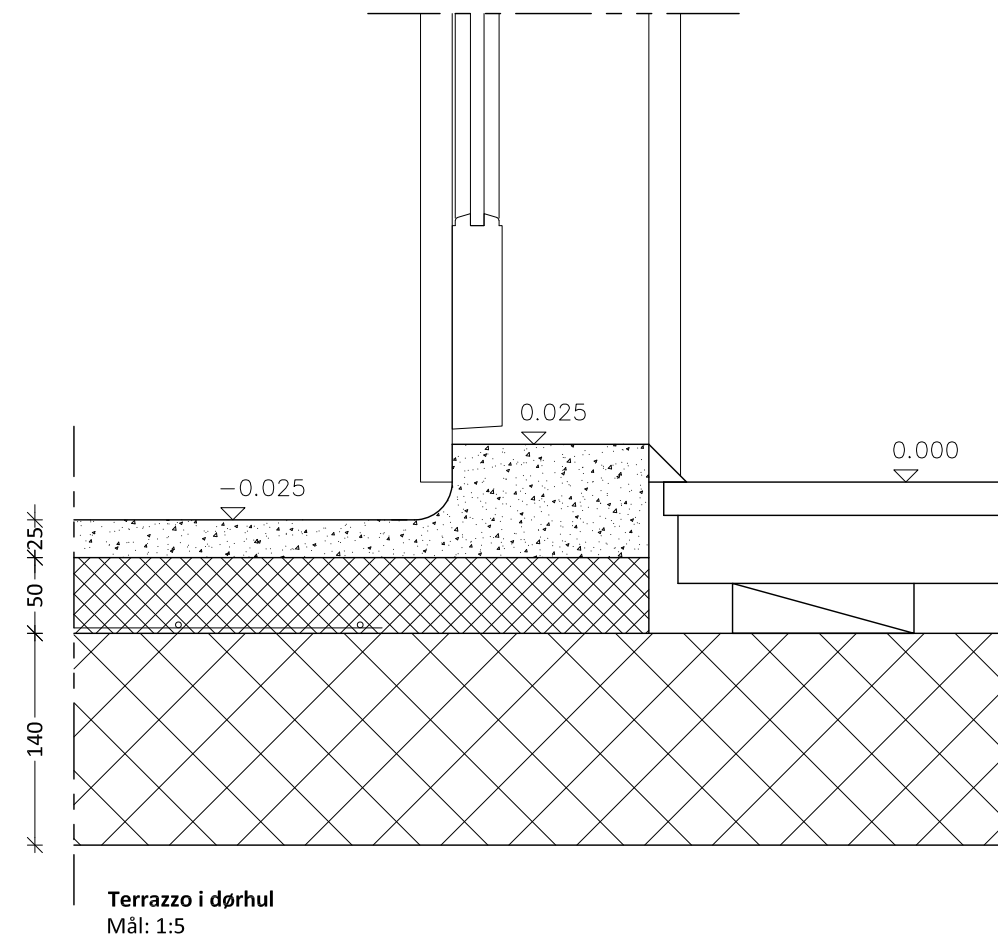
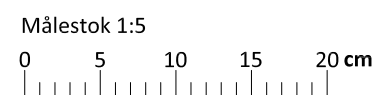
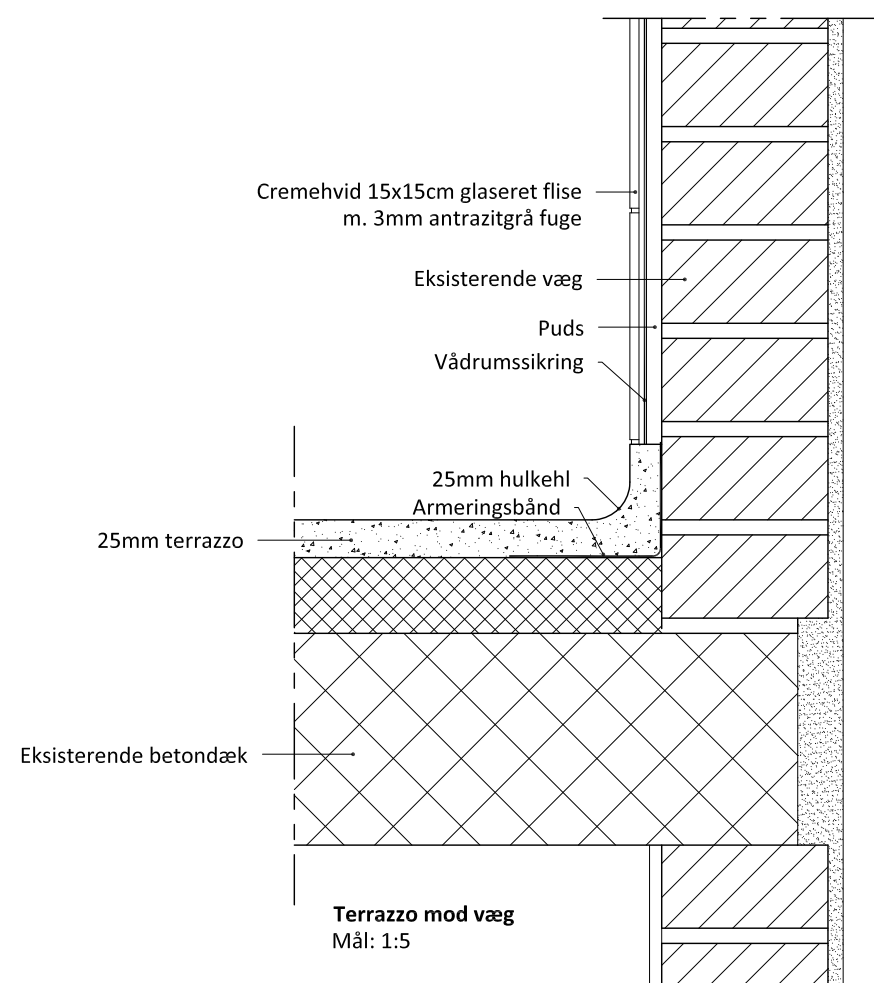
PARCELGÅRDEN

Emne Baderum - plan, snit og opstalte
Bygningsdelstegning

MØGELHØJ
ARKITEKTER

Dato 27.10.2023 Format A3 Målestok 1:20

Tegn. nr. 5.05a



Alle mål er i mm
Alle mål tages på stedet af den udførende
Mål kan variere fra det viste

PARCELGÅRDEN

Emne **Baderum - detaljer**
Bygningsdelstegning

MØGELHØJ
ARKITEKTER

Dato 27.10.2023 Format A3 Målestok 1:5

Tegn. nr. **5.05b**

MØGELHØJ ARKITEKTER • HERLEV HOVEDGADE 201C. 2 TV - 2730 HERLEV • WWW.M-ARKITEKTER.DK